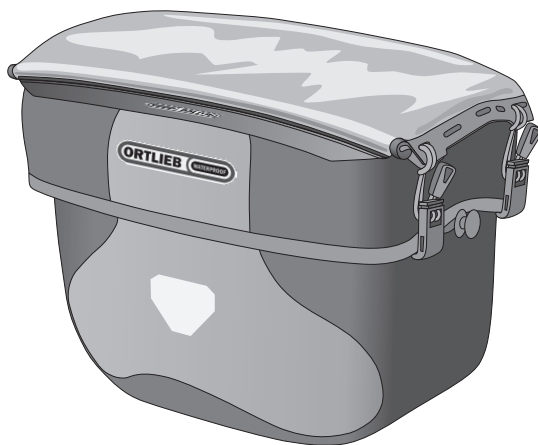


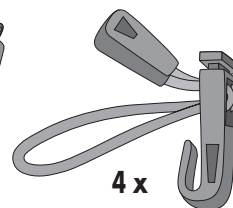
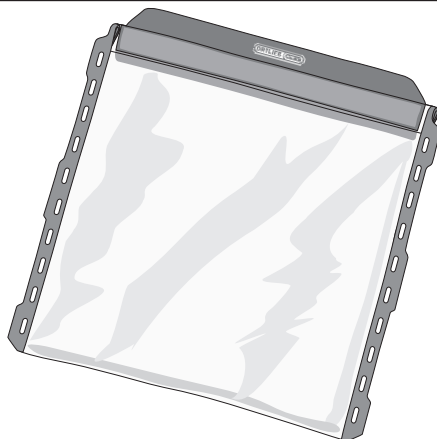
## KARTENTASCHE/MAP CASE - ULTIMATE

**ORTLIEB** WATERPROOF

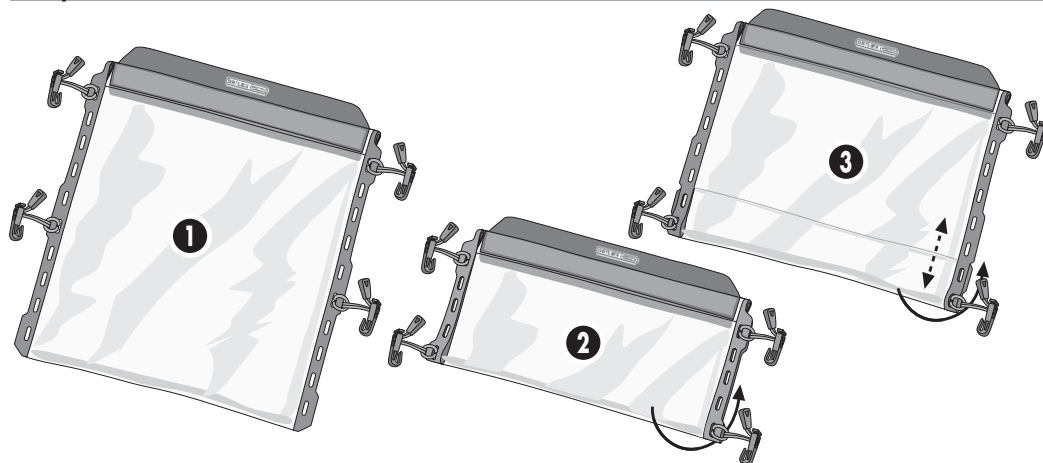
- DE** MONTAGEANWEISUNG:
- GB** ASSEMBLY INSTRUCTIONS:
- FR** INSTRUCTIONS DE MONTAGE:
- IT** ISTRUZIONI DI MONTAGGIO:
- NL** MONTAGE HANDLEIDING:
- DK** MONTERINGSVEJLEDNING:
- ES** INSTRUCCIONES DE MONTAJE:
- SE** MONTERINGSANVISNING:
- NO** MONTERINGSANVISNING:
- FI** ASENNUSOHJEET:
- PL** INSTRUKCJA MONTAZU:
- JP** 換気の良い所に保管してください。



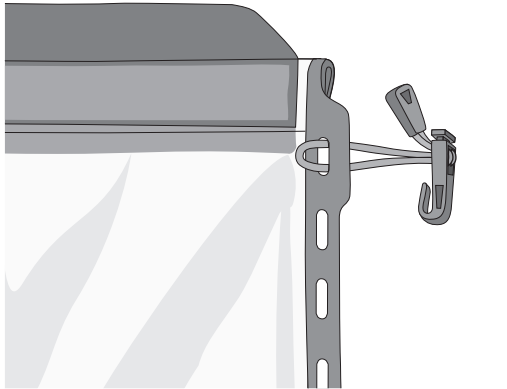
- INHALT:**
- CONTENTS:**
- CONTENU:**
- CONTENUTO:**
- INHOUD:**
- INDHOLD:**
- CONTENIDO:**
- INNEHÅLL:**
- INNHOLD:**
- SISÄLLYS:**
- ZAWARTOSC:**
- 火気厳禁**



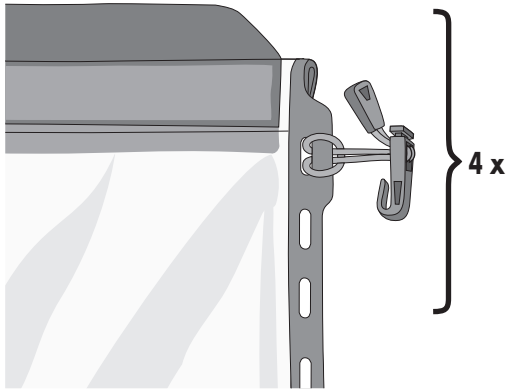
### Option



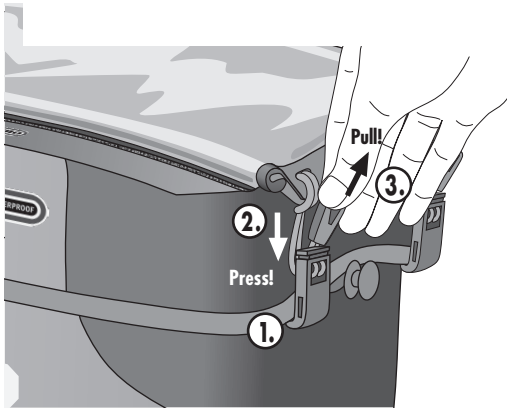
1



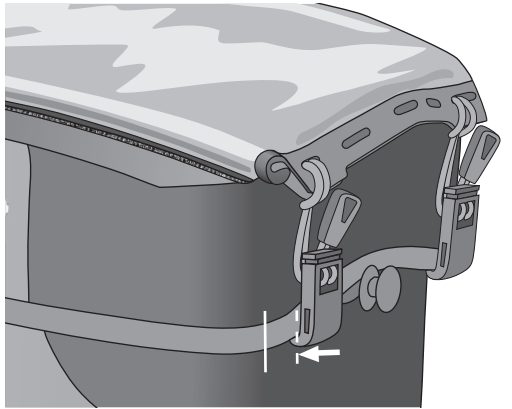
2



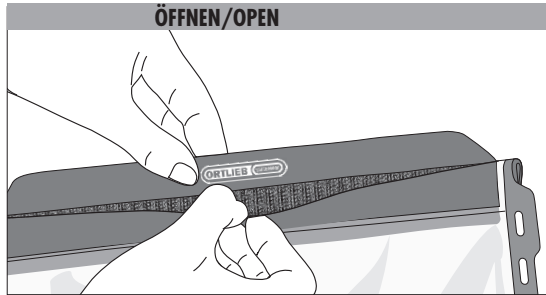
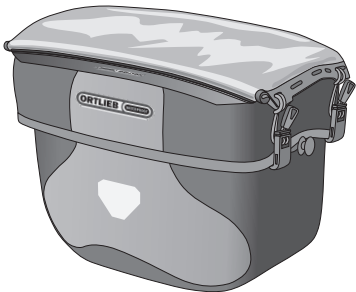
3



4



5



SCHLIESSEN/CLOSE

