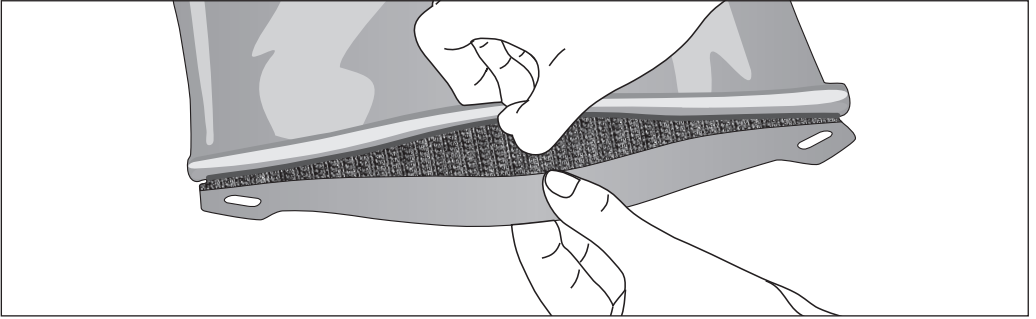
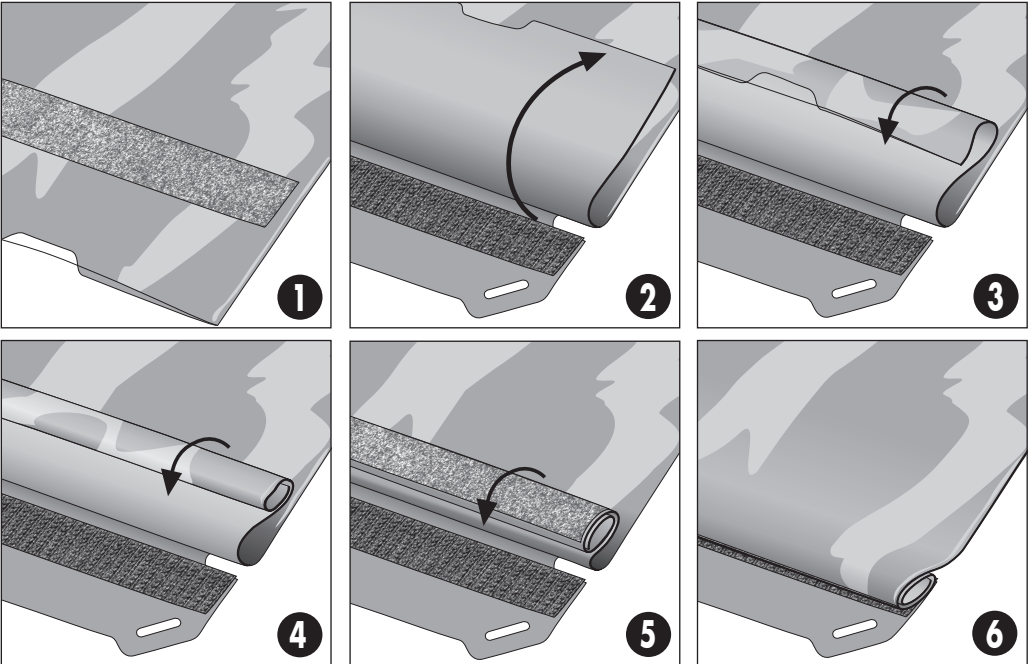


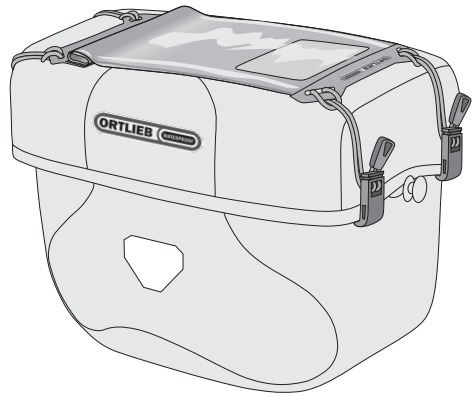
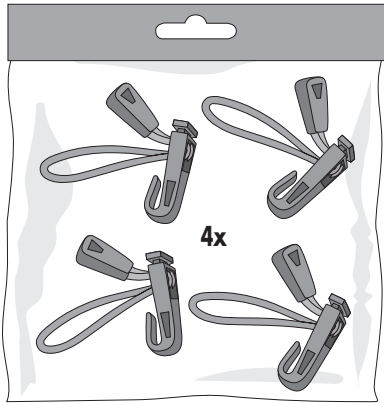
DE MONTAGEANWEISUNG:
GB ASSEMBLY INSTRUCTIONS:
FR INSTRUCTIONS DE MONTAGE:
IT ISTRUZIONI DI MONTAGGIO:
NL MONTAGE HANDLEIDING:
DK MONTERINGSVEJLEDNING:

ES INSTRUCCIONES DE MONTAJE:
SE MONTERINGSANVISNING:
NO MONTERINGSANVISNING:
FI ASENNUSOHJEET:
PL INSTRUKCJA MONTAZU:
 換気の良い所に保管してください。

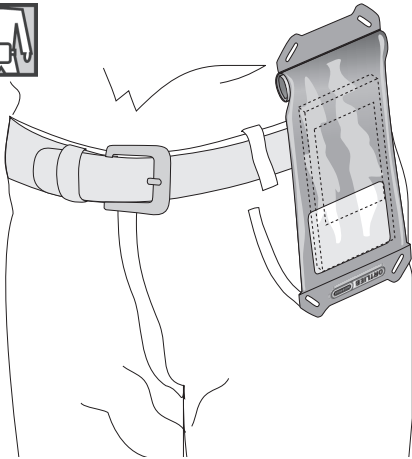
ÖFFNEN/OPEN

SCHLIESSEN/CLOSE


OPTION (SIZE S-XL)

+ = Art. # F 1420



OPTION (SIZE S-M)



OPTION

