

# PRODUCT INFO

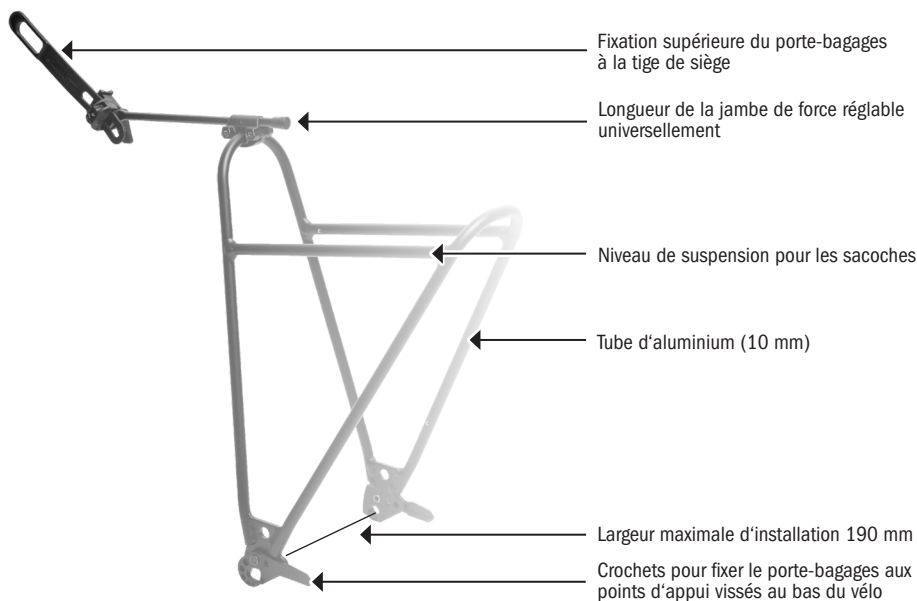
## QUICK-RACK LIGHT

Porte-bagages avec système Quick Release pour montage et démontage rapides

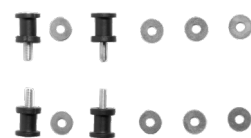
QL3.1 system

QL2.1 system

QL1 system



### Étendue de la livraison:



Points d'appui à visser (M5, M6) pour la fixation du porte-bagages



Préparation pour l'option lumière arrière (lumière non incluse)  
Distance des trous: 50mm

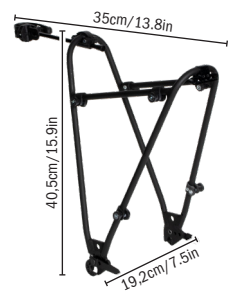


A visser QL3/3.1  
Éléments de support



Extra long supplémentaire support de montage (300 mm)

### Dimensions porte-bagages:



Matériau	Taille de roue	Diamètre de tube/mm	largeur d'installation max./mm	Poids/g	Charge utile max./kg
aluminium	26"-28", 29"restreinte	10	190	580	20

### SPECIFICATIONS:

- + Porte-bagages léger avec système de fixation rapide pour un montage et un démontage rapides sur le vélo
- + 5/15 Méthode , 15 secondes pour le montage, 5 secondes pour le démontage
- + Passage rapide d'un vélo sportif à un vélo de banlieue
- + Laisse un vélo propre, sans porte-bagages fixe
- + Peut être utilisé sur les tiges de selle en carbone et les cadres en carbone avec des filetages M5 ou M6
- + Peut être utilisé avec des vélos à suspension complète
- + Adaptation universelle grâce aux différentes longueurs de jambes de force
- + Porte-bagages avec un niveau de suspension
- + Permet la fixation directe de tous les sacs avec le système QL1/2.1/3.1
- + Les éléments du support QL3/3.1 sont démontables
- + Convient aux roues de taille 26"-28" et 29" (compatibilité limitée)
- + Renforts horizontaux et verticaux avec un tube de 10 mm de diamètre
- + Kit de montage inclus ; aucune autre pièce de montage n'est nécessaire
- + Préparation pour le feu arrière en option (feu non inclus)
- + Charge maximale 20 kg

**Étendue de la livraison :** Porte-bagages avec matériel de montage et jambe de force supplémentaire extra longue (300 mm), préparation pour le feu arrière en option, éléments de montage QL3/QL3.1

**Accessoires vendus séparément :** Quick-Rack Mudguard 38 mm (F78107), 50 mm (F78108) und 72 mm (F78109), Quick-Rack Seat Stay Adapter (F78106)

**Remarque :** Observer la notice de montage

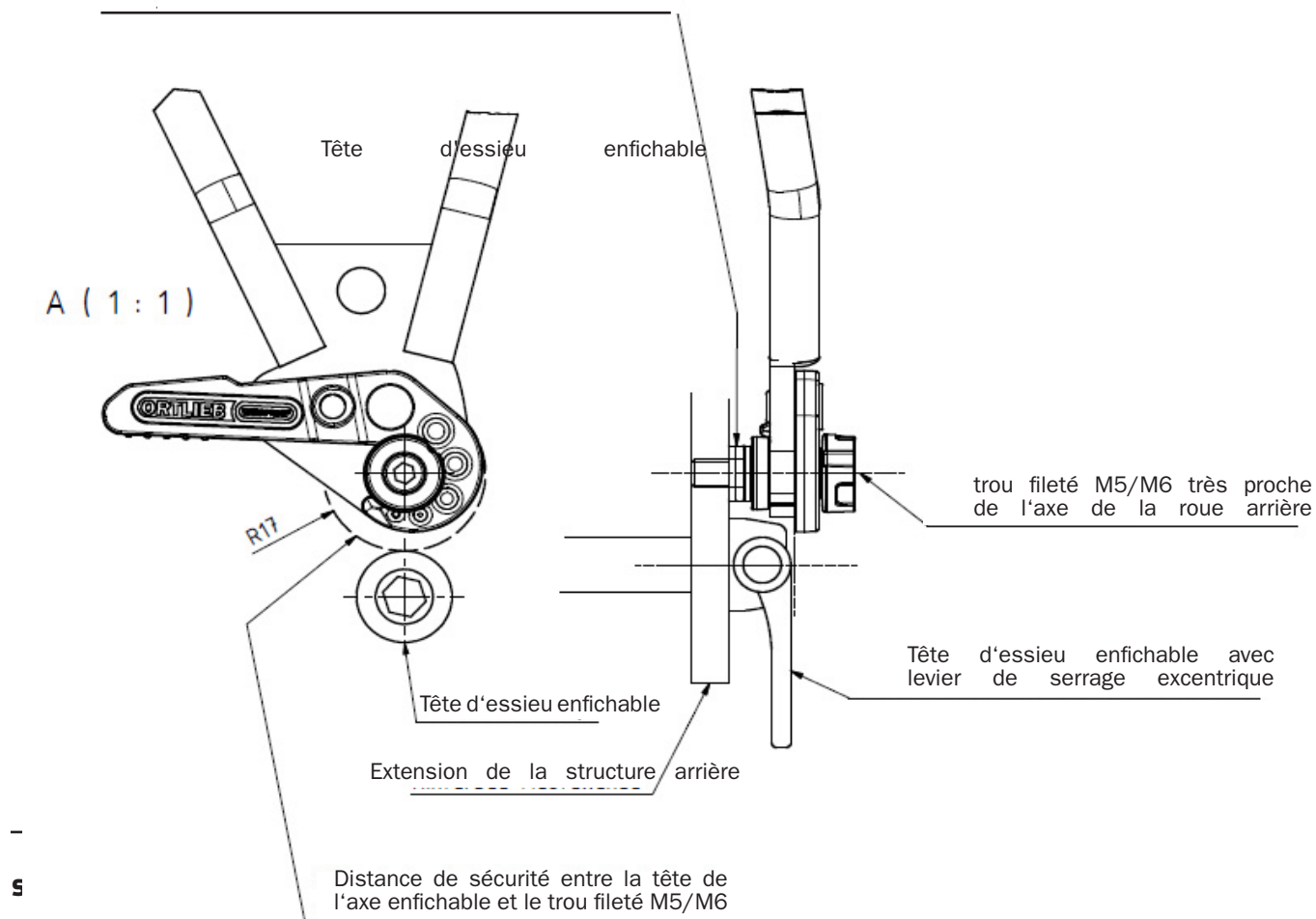
**Attention :** Porte-bagages non adapté au montage et à l'utilisation de sièges pour enfants ; Pour éviter les rayures et les dommages à la peinture, utilisez un film de protection du cadre aux points de contact.



## QUICK-RACK

Porte-bagages avec système Quick Release pour un montage et un démontage rapides

Placer des cales pour libérer la trajectoire du crochet de verrouillage Quick-Rack.



### Note:

- + La distance de sécurité des M5/M6 par rapport à la tête d'essieu doit être d'au moins 17 mm.
- + Si la distance de sécurité est trop faible, le palier de rotation peut être espacé avec des cales sur la hauteur de la tête d'essieu. Le crochet de sécurité doit pouvoir être fermé autour du palier de rotation. La profondeur minimale de vissage de la vis (8 mm) ne doit pas être dépassée.

