

## PRODUCT INFO

### BACK-ROLLER PLUS CR

Paire des sacoches de roue arrière avec système de fixation QL2.1



Fermeture d'appoint avec sangle et boucle rapide, anneau en D

Fermeture par enroulement

Boucle rapide pour fixer la fermeture enroulée vers le haut ou pour fixer la sangle de portage en bandoulière

Élément réfléchissant de chaque côté en « matériau réfléchissant 3M Scotchlite »

Sangle de portage en bandoulière avec bride de compression de la sacoche

PFAS free

IP 64

Anti scratch

QL2.1 system

PS36C

PVC free

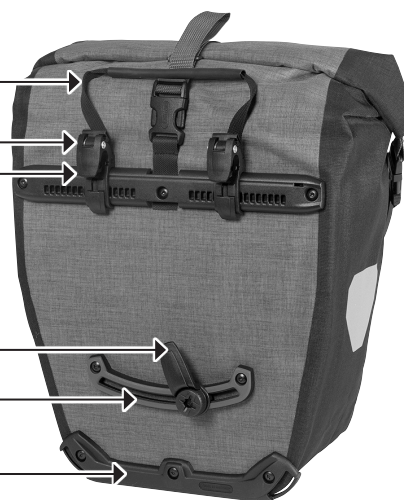
Poignée pour verrouillage et déverrouillage automatique du système QL2.1

16 mm crochets QL2.1 à fermeture automatique  
Pièces de réduction pour diamètres de porte-bagages de 8, 10 et 12 mm à fonction anti-scratch

Crochet pivotable et ajustable (15°) à fonction anti-scratch

Rail d'un plastique deux composants à fonction anti-scratch

Protège-arêtes avec fentes pour fixer le système de portage de sacoches de vélo ORTLIEB



hauteur/cm	largeur/cm	profondeur/cm	volume/L	poids/g	charge max./kg
42	23/32	17	40 (paire)	1680 (paire)	18 (paire)

### SPECIFICATIONS:

- + Sacoche de roue arrière (paire) avec fermeture par enroulement
- + Matériau Cordura résistant aux frottements
- + Avec système de suspension Quick-Lock2.1 pour porte-bagages dont le diamètre de tube ne dépasse pas 16 mm
- + Crochet de 18 mm & 20 mm, accessoire vendu séparément (pour vélos électriques par ex.)
- + Réducteurs pour tubes de diamètre de 8, 10 et 12 mm avec fonction « anti-scratch » pour protection du porte-bagages
- + Crochet QL supérieur et crochet inférieur réglables sans outil
- + Rail à crochet inférieur en plastique bi-composé « rigide-souple » qui réduit les risques de détérioration du porte-bagages
- + Avec pochette intérieure et sangle de portage
- + Coupe symétrique permettant une fixation à droite ou à gauche
- + Combinaison avec ORTLIEB Rack-Pack taille 24 L ou 31 L sur le porte-bagages
- + Réflecteurs 3M Scotchlite lumineux
- + Facile à nettoyer à l'intérieur

**Étendue de la livraison:** Sacoches (paire) avec sangle de portage (longueur 75 cm) et réducteurs de 8, 10 et 12 mm (2 paires de chaque taille)

**Accessoires vendus séparément:** Packing Cubes/Commuter Insert for Panniers, Pannier Carrying System, Anti-Theft-Device (E125), Outer Pocket 2,1 L, Mesh-Pocket, Bottle-Cage, crochet Quick-Lock2.1 jusqu'à 18mm (E211) & 20mm (E193), QL2 Lock / QL2 Lock keyed alike (F3913/F3915)

**Attention:** La charge utile maximale par sac ou par côté de porte-bagages est de 9 kilos. Indépendant de cela, il est impératif de respecter la charge maximale autorisée du porte-bagages. Cette indication est normalement mentionnée sur le porte-bagages. La charge utile autorisée peut varier d'un porte-bagages à l'autre. Ne pas dépasser la limite maximale. Il est conseillé de déterminer sur une balance le poids des sacoches remplies avant de partir et de réduire l'équipement en conséquence le cas échéant. Ceci s'applique aussi bien aux porte-bagages de roue arrière que de roue avant ou de lowrider, fixés sur la fourche de la roue avant du vélo. Il est à noter que le chargement de sacoches peut modifier considérablement la conduite du vélo.

**Attention:** Comme on ne peut exclure que la peinture soit endommagée par les frottements, nous recommandons de protéger tous les points de contact entre le système de fixation du sac et le porte-bagages ou le cadre du vélo au moyen d'un film de protection de peinture.

**Attention:** Pour obtenir standard IP64 (protection contre les éclaboussures projetées dans toutes les directions) il faut rouler la fermeture 3 -4 fois.

